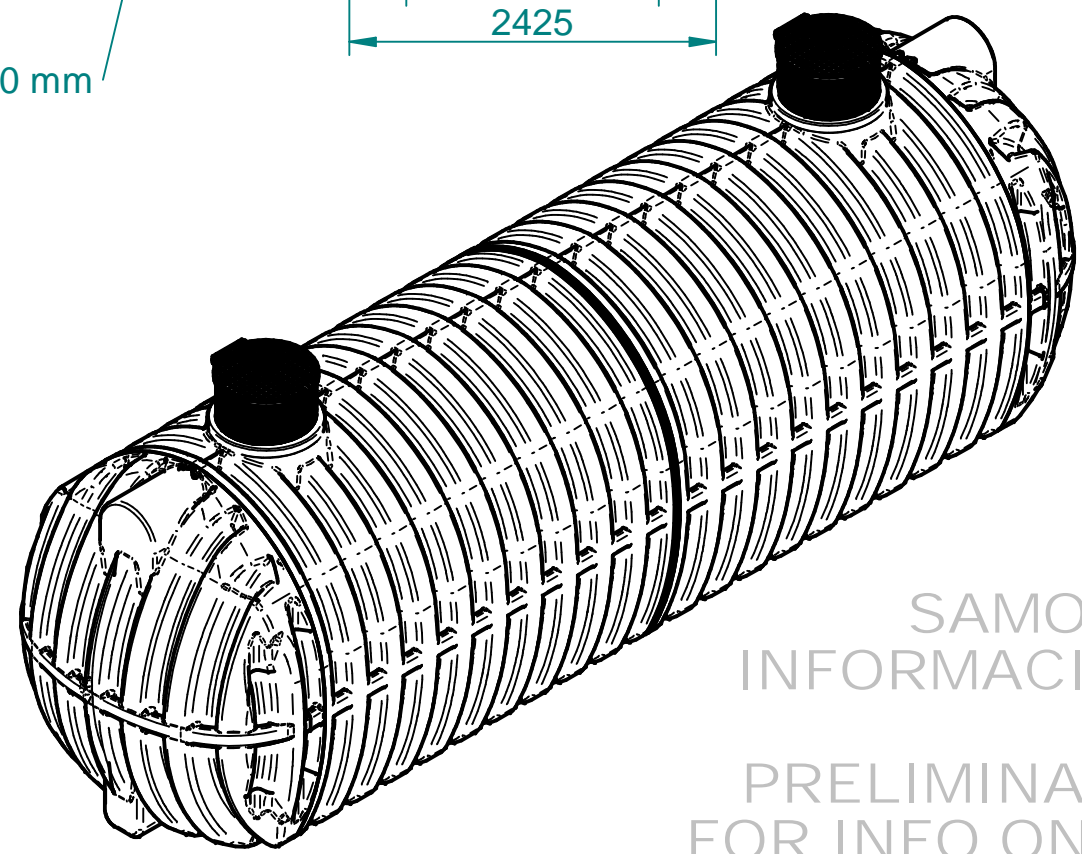
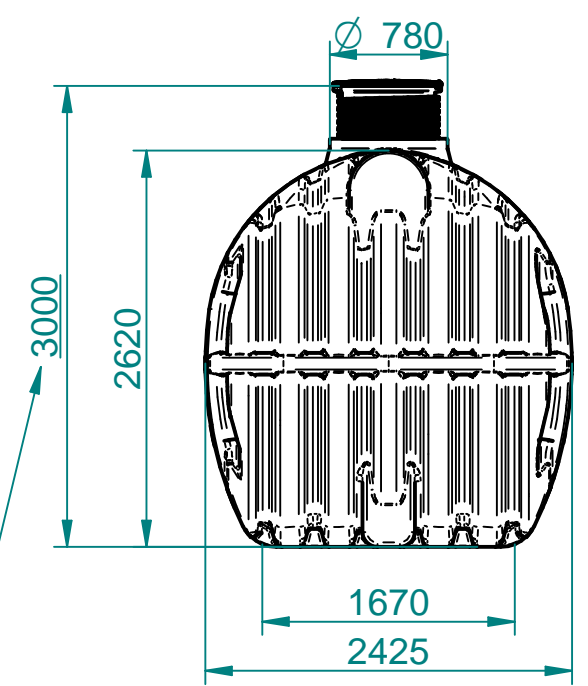
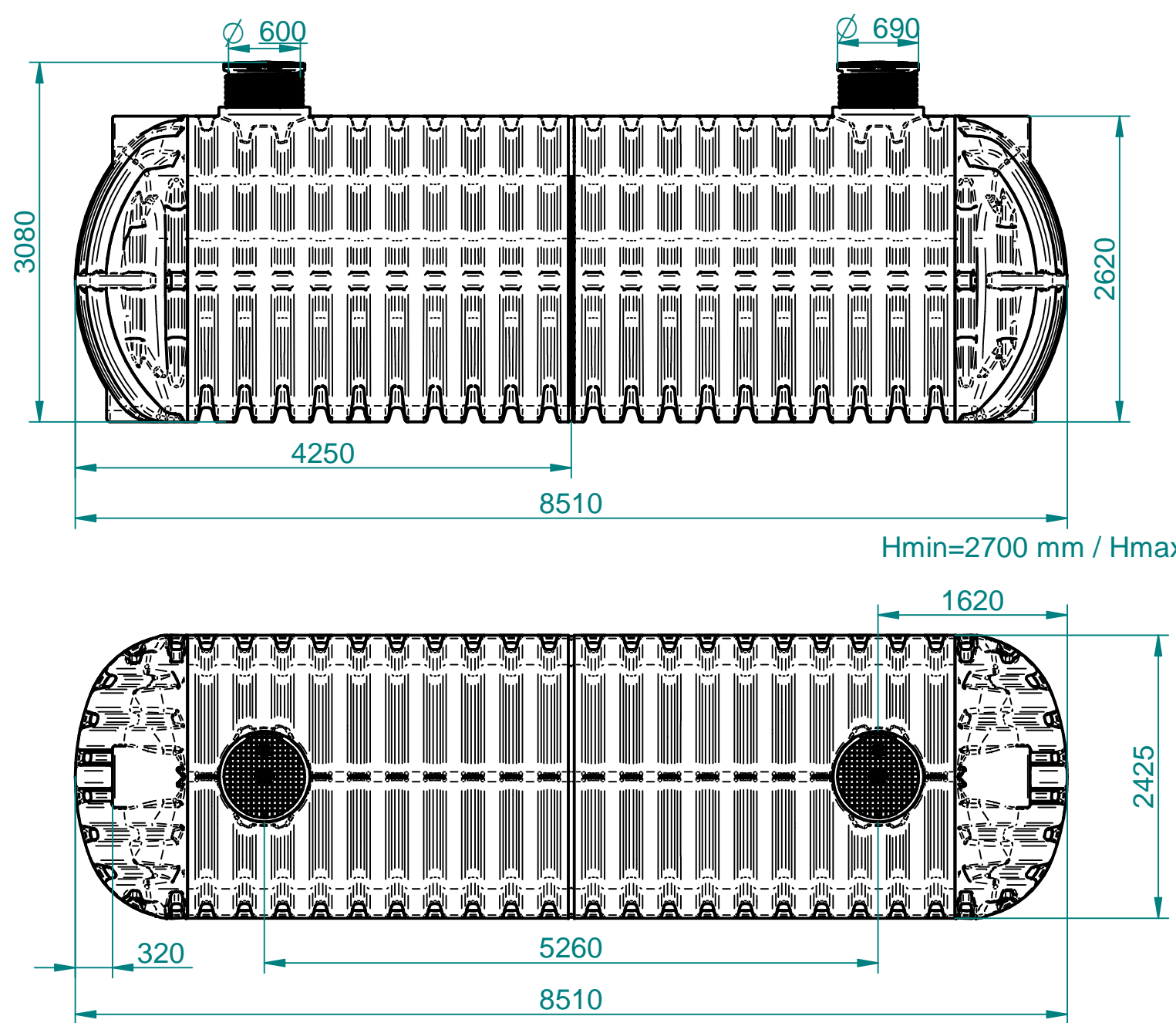


CAD Originala SOLID EDGE  
VSE spremembe samo v CAD.

Standard

Za tehnične risbe si pridružujemo  
pravico do spremembe

Nazadnje spremenil alessz dne 2020-12-24 08:54:43  
Ime/Model: ROTERRA 2450 V=40.000 L (CODE\_7110040000).asm  
Ime/Dokument: ROTERRA 2450 V=40.000 L (CODE\_7110040000).dft



SAMO ZA  
INFORMACIJO!  
PRELIMINARY,  
FOR INFO ONLY!

<b>Roterra 2450</b>		Toleranca	Merilo: 1:50	Standard:
		Po standardu ISO 8015	Teža: 1290 Kg	Dim. Sur.
		Datum:	Uporabnik:	Ime:
		Konst.:	alessz	Roterra 2450 V=40.000 L
		Risal: 24. 12. 2020	alessz	LP
		Kontr.:		CODE: 7110040000
		Kategorija		St. risbe: 1.1-2020/40000
				Projekt
				Zamenjava za:
				Zamenjal:

Ozn.	Opomba	Datum	Ime	Status	Zamenjava za:	Zamenjal:
------	--------	-------	-----	--------	---------------	-----------