

1 2 3 4 5 6 7 8 9

A

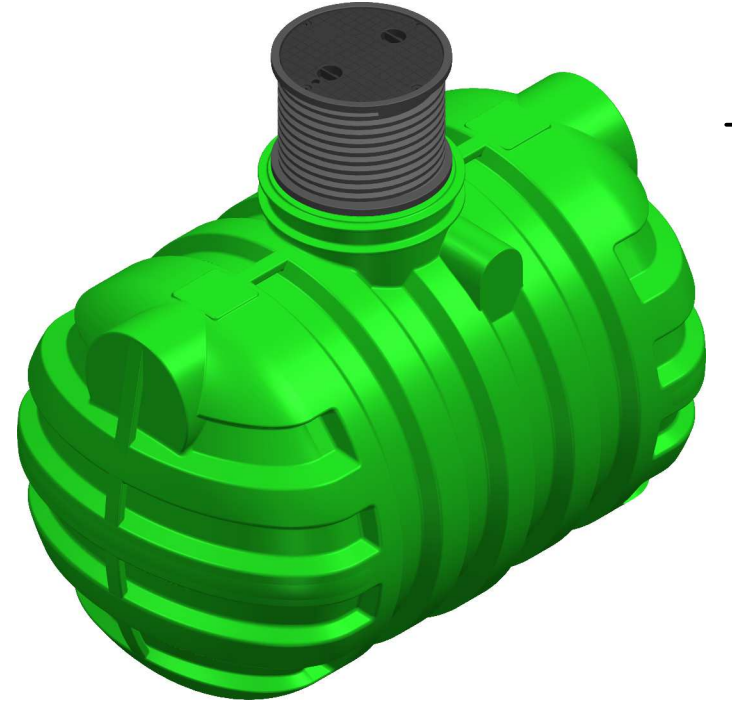
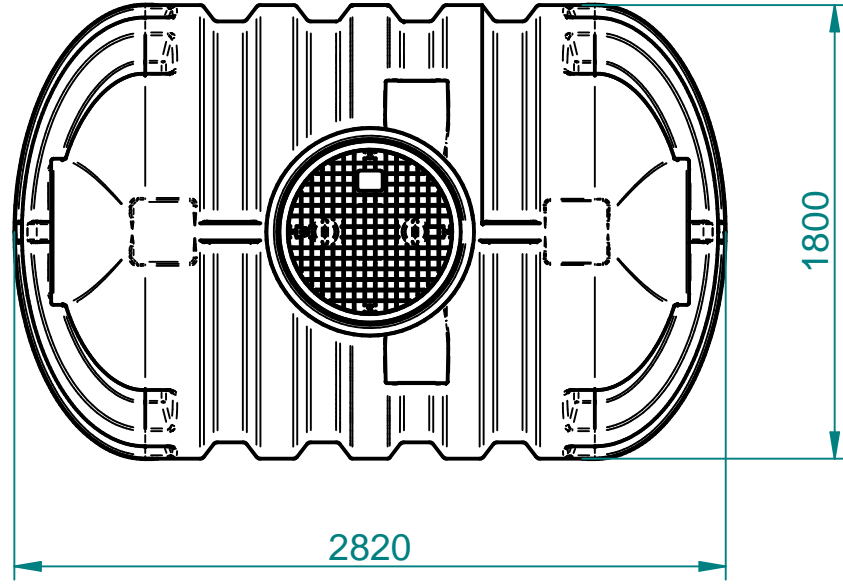
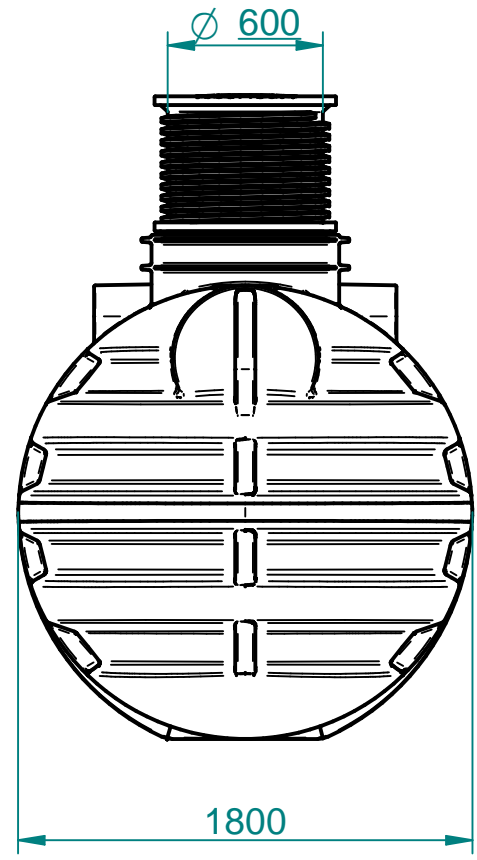
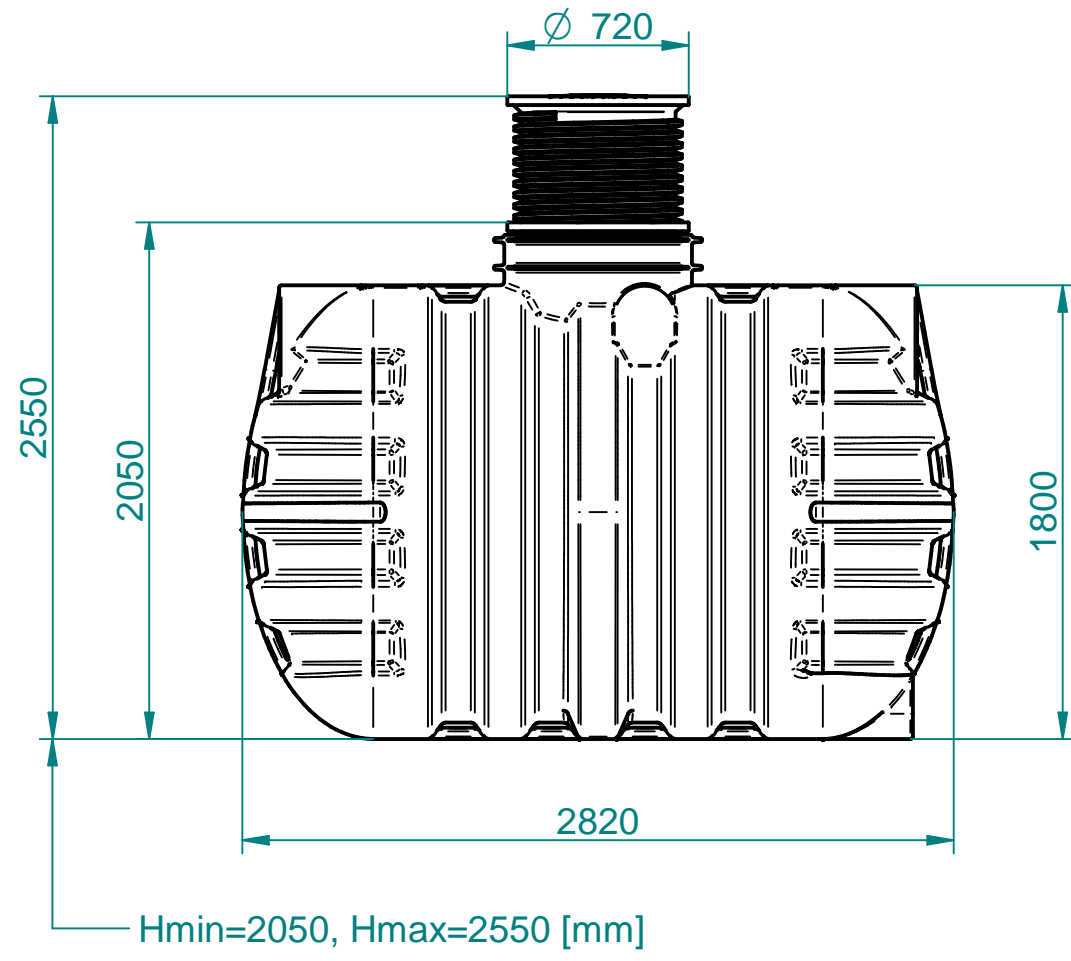
B

C

D

E

F



Za tehnične risbe si pridržujemo pravico do spremembe

		Splošne tolerance		Površinska hrapavost		Merilo 1:30	Masa 220 [kg]	Standard
		SIST ISO 8015				Material, dimenzije, surovec		
						PE		
						Naziv		
						Roterra Water 6000 [L]		
						Opombe Volume : 6.000 [L] Code : 7100067140		
						Številka risbe		
						DEL-012820180003		
Ozn.	Sprememba	Datum	Ime	Osnovna risba	Nadom.	Nadome. z.		List
								L.

1 2 3 4 5 6 7 8 9 A3